

## Preparazione Statica Standard Lavamani a muro con comando a ginocchio

ARTICOLO N° \_\_\_\_\_

MODELLO N° \_\_\_\_\_

NOME \_\_\_\_\_

SIS # \_\_\_\_\_

AIA # \_\_\_\_\_

**132952 (NHWSW40)**

Lavamani a muro con comando a ginocchio. Una vasca da 340x365xh155 mm con rubinetto e foro di scarico

### Descrizione

#### Articolo N° \_\_\_\_\_

Lavamani a muro in acciaio inox AISI 304 con alzatina posteriore interamente raggiata. Vasca da 340x365x155 h mm con rubinetto e foro di scarico.

Comando a ginocchio tramite pressione sul pannello frontale.

### Caratteristiche e benefici

- I comandi a pedale ed a ginocchio garantiscono la massima semplicità e razionalità nell'utilizzo.
- Facile da pulire grazie alla vasca con spigoli arrotondati.
- I lavamani possono essere dotati di una parete attrezzata con distributore carta e sapone (in optional).
- Solidità, stabilità e affidabilità del tavolo accuratamente testate.

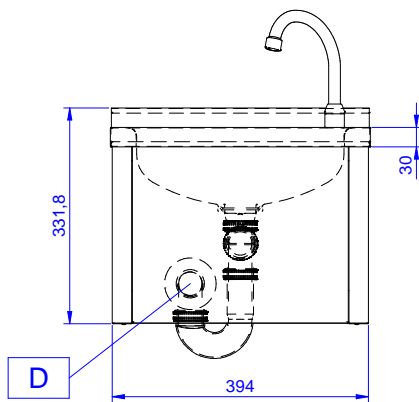
### Costruzione

- Gruppo erogatore acqua diametro 1/2" e piletta di scarico forniti di serie.
- Costruito interamente in acciaio inox 18/10.
- Vasca stampata insonorizzata con angoli arrotondati in acciaio inox e bordino arrotondato antigocciolamento.
- Alzatina posteriore 30 mm in altezza e 1,5 mm di spessore.
- Sifone compreso nella fornitura.
- Sono disponibili diversi tipi di rubinetti per soddisfare ogni esigenza.
- Alzatina di 100 mm con angolo arrotondato di 10 mm e 13 mm di profondità, progettata per essere usata contro la parete.

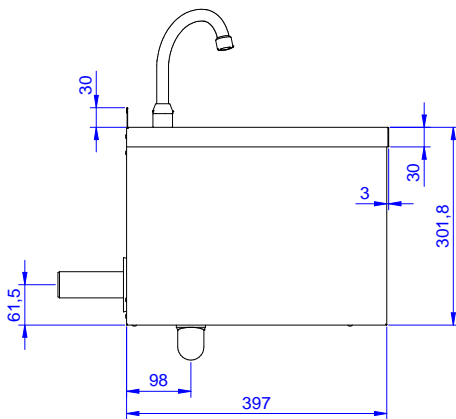
### Accessori opzionali

Approvazione: \_\_\_\_\_

**Fronte**



**Lato**

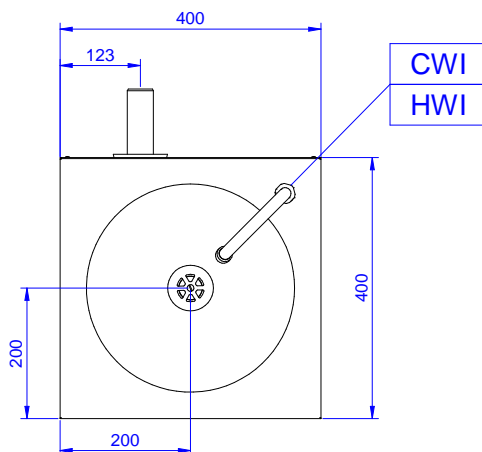


**CW11** = Attacco acqua fredda

**D** = Scarico acqua

**HWI** = Attacco acqua calda

**Alto**



## Acqua

**Dimensioni tubatura di entrata acqua calda:** 1/2"

**Dimensioni tubo di entrata acqua fredda/calda:** 1/2"

**Dimensioni foro di scarico acqua di scolo:** 1"1/2

## Informazioni chiave

**Dimensioni esterne, larghezza:** 400 mm

**Dimensioni esterne, profondità:** 400 mm

**Dimensioni esterne, altezza:** 332 mm

**Dimensione alzatina, altezza:** 30 mm

**Dimensione alzatina, profondità:** 1.5 mm

**Dimensione alzatina, raggio:** 90°

**Numero di vasche:** 1

**Dimensione vasca:** 340x365xH155

**Spessore piano di lavoro:** 30 mm

**Peso netto:** 6.5 kg